

EMV Schirmklammern auf Massebändern

mit und ohne integrierte Kabelfixierung



Made in
Germany



RoHS
compliant



Die Massebänder sind an einem Ende mit einer Schirmklammer MSKL bestückt. Diese Lösung wird dort eingesetzt, wo beengte Platzverhältnisse vorhanden sind.

Die Massebänder sind mit M4 oder M6 Lochung erhältlich.

Technische Daten

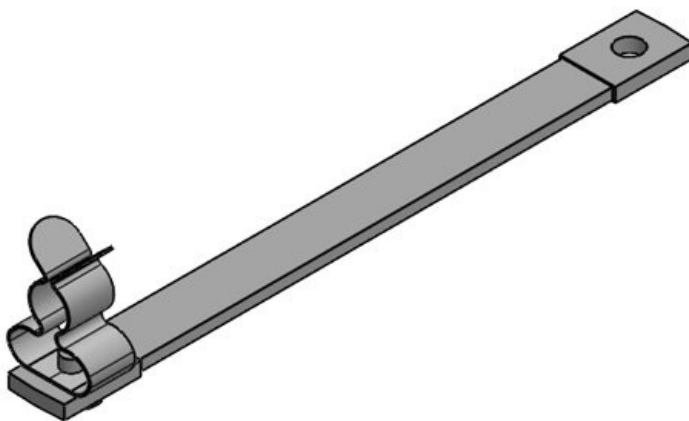
Material	Schirmklammer: Federstahl, verzinkt Grundträger: Cu, verzinkt
Eigenschaften	vibrationssicher
Montageart	Schrauben, Nieten

Vorteile

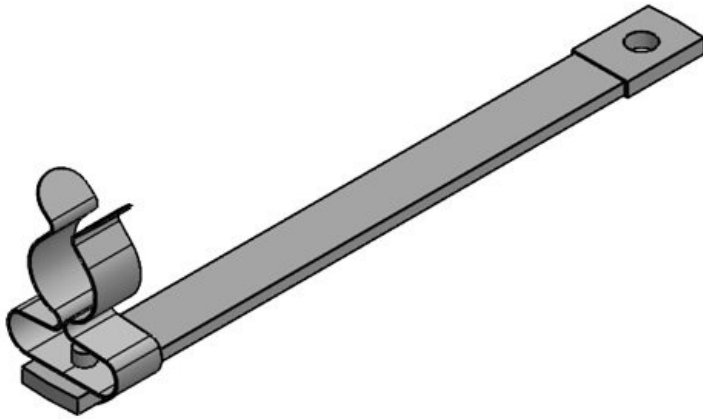
- Sehr flexible Montage
- Verlegung auch an schwer zugänglichen Stellen
- Massebänder mit aufgedrückt Endhülsen
- Standardprodukte, kurze Lieferzeiten
- UL gelistet

Produktvarianten & Größen

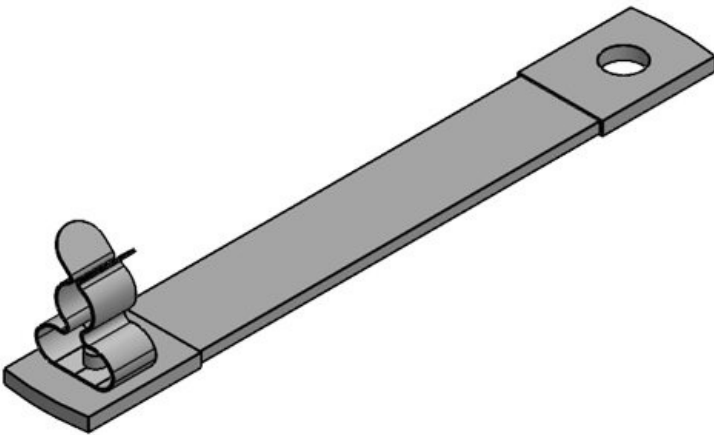
MB|100|6|M4|MSKL 3-12



Art.-Nr.	32695.01	Min.	3 mm
EAN	4251269324	Schirmdurchm.	
	451	Max.	12 mm
Verpackungseinheit	10	Schirmdurchm.	
Anzahl	1	Länge	113 mm
Schirmklammer		Zugentlastung	Nein
Typ	MSKL	(EN 62444)	
Schirmklammer		Breite	14,9 mm
Für max. Anzahl Leitungen	1	Höhe	25 mm
Schirmdurchmesser	3 - 12 mm	Lochung	M4
		Querschnitt	6 mm²
		Strombelastung	67 - 80 A



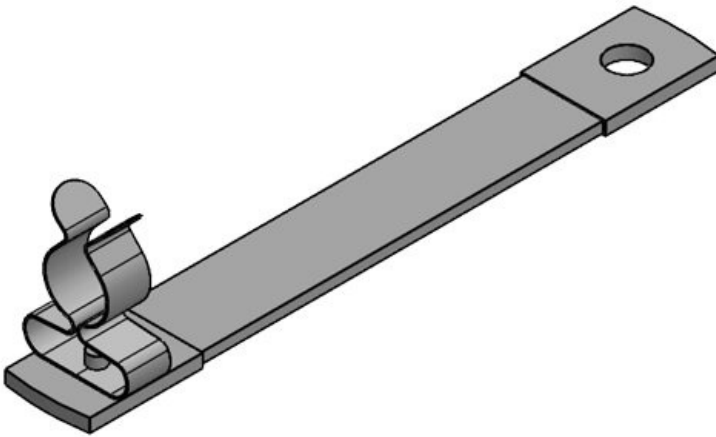
Art.-Nr.	32695.02	Min.	8 mm
EAN	4251269324	Schirmdurchm.	
	468	Max.	18 mm
Verpackungseinheit	10	Schirmdurchm.	
Anzahl Schirmklammer	1	Länge	113 mm
Typ	MSKL	Zugentlastung (EN 62444)	Nein
Schirmklammer		Breite	19,7 mm
Für max. Anzahl Leitungen	1	Höhe	31,2 mm
Schirmdurchmesser	8 - 18 mm	Lochung	M4
		Querschnitt	6 mm²
		Strombelastung	67 - 80 A



Art.-Nr.	39711.01	Min.	3 mm
EAN	4251269324	Schirmdurchm.	
	413	Max.	12 mm
Verpackungseinheit	10	Schirmdurchm.	
Anzahl Schirmklammer	1	Länge	120 mm
Typ	MSKL	Zugentlastung (EN 62444)	Nein
Schirmklammer		Breite	14,9 mm
Für max. Anzahl Leitungen	1	Höhe	25 mm
Schirmdurchmesser	3 - 12 mm	Lochung	M6
		Querschnitt	10 mm²
		Strombelastung	89 - 106 A

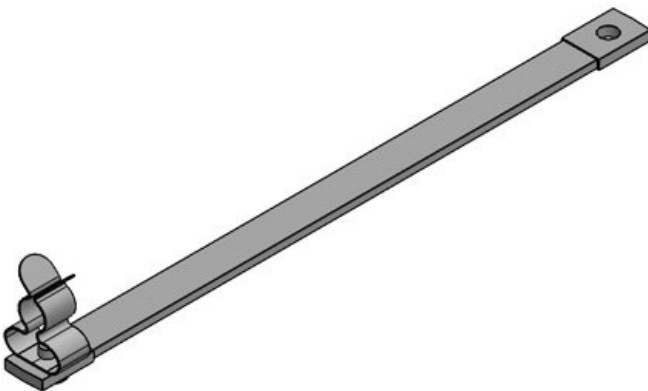
MB|100|10|M6+M4|MSKL 8-18

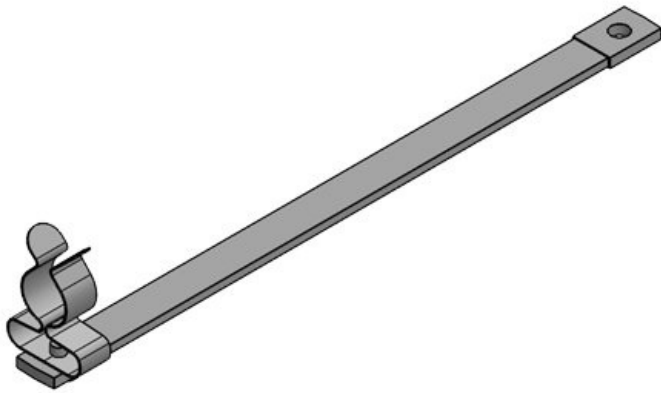
Art.-Nr.	39711.02	Min.	8 mm
EAN	4251269324	Schirmdurchm.	
	420	Max.	18 mm
Verpackungseinheit	10	Schirmdurchm.	
Anzahl	1	Länge	120 mm
Schirmklammer		Zugentlastung	Nein
		(EN 62444)	
Typ	MSKL	Breite	19,7 mm
Schirmklammer		Höhe	31,2 mm
		Lochung	M6
Für max. Anzahl Leitungen	1	Querschnitt	10 mm²
Schirmdurchmesser	8 - 18 mm	Strombelastung	89 - 106 A



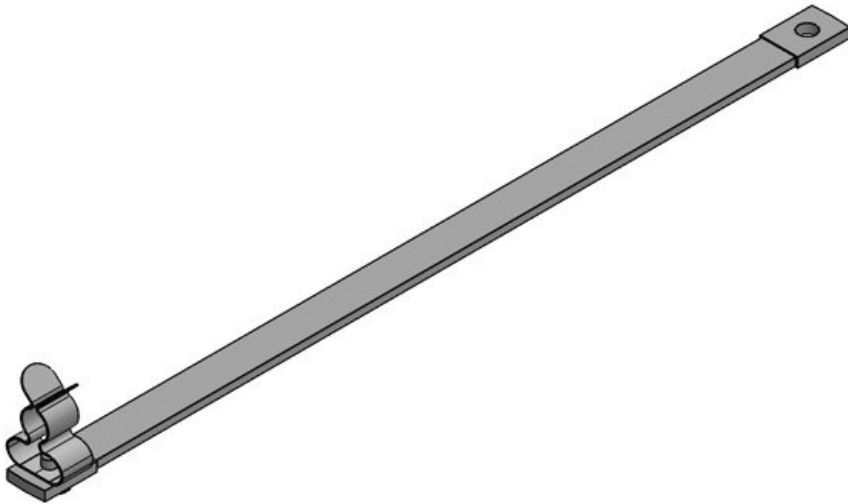
MB|150|6|M4|MSKL 3-12

Art.-Nr.	39710.01	Min.	3 mm
EAN	4251269324	Schirmdurchm.	
	376	Max.	12 mm
Verpackungseinheit	10	Schirmdurchm.	
Anzahl	1	Länge	163 mm
Schirmklammer		Zugentlastung	Nein
		(EN 62444)	
Typ	MSKL	Breite	14,9 mm
Schirmklammer		Höhe	25 mm
		Lochung	M4
Für max. Anzahl Leitungen	1	Querschnitt	6 mm²
Schirmdurchmesser	3 - 12 mm	Strombelastung	67 - 80 A



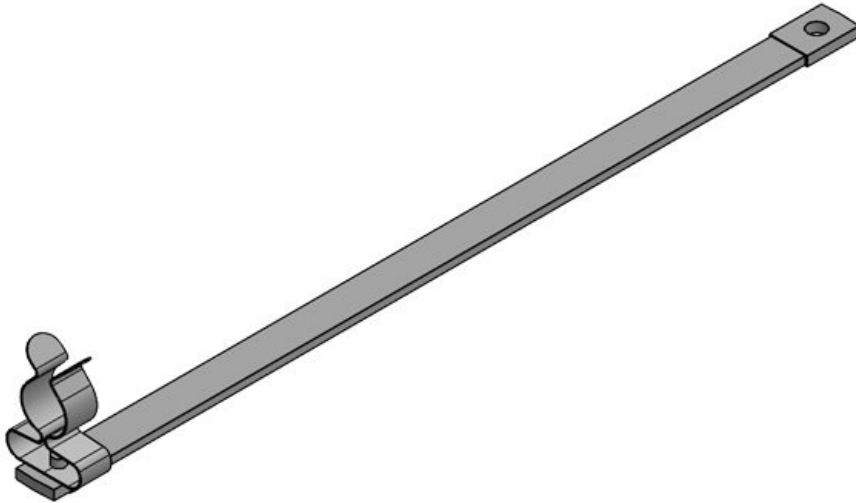


Art.-Nr.	39710.02	Min.	8 mm
EAN	4251269324	Schirmdurchm.	
	383	Max.	18 mm
Verpackungseinheit	10	Schirmdurchm.	
Anzahl Schirmklammer	1	Länge	163 mm
Typ	MSKL	Zugentlastung (EN 62444)	Nein
Schirmklammer		Breite	19,7 mm
Für max. Anzahl Leitungen	1	Höhe	31,2 mm
Schirmdurchmesser	8 - 18 mm	Lochung	M4
		Querschnitt	6 mm²
		Strombelastung	67 - 80 A
			g

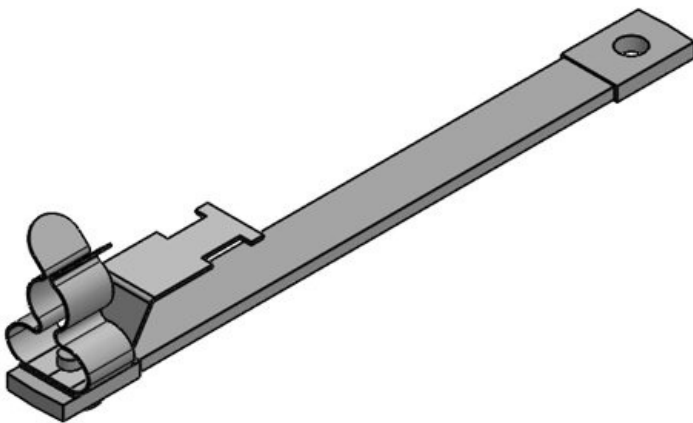


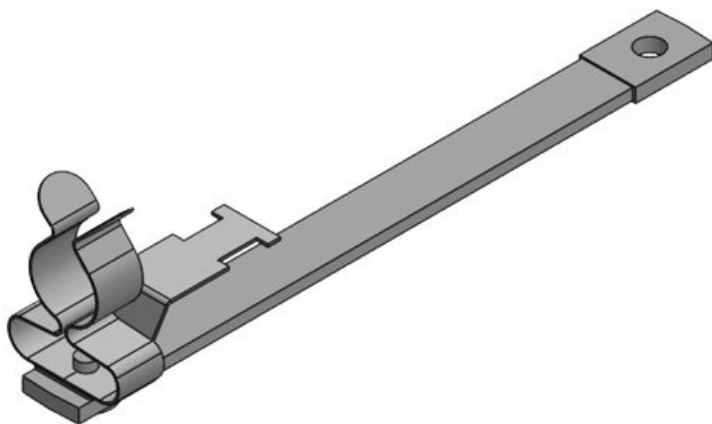
Art.-Nr.	32707.01	Min.	3 mm
EAN	4251269324	Schirmdurchm.	
	499	Max.	12 mm
Verpackungseinheit	10	Schirmdurchm.	
Anzahl Schirmklammer	1	Länge	213 mm
Typ	MSKL	Zugentlastung (EN 62444)	Nein
Schirmklammer		Breite	14,9 mm
Für max. Anzahl Leitungen	1	Höhe	25 mm
Schirmdurchmesser	3 - 12 mm	Lochung	M4
		Querschnitt	6 mm²
		Strombelastung	67 - 80 A
			g

Art.-Nr.	32707.02	Min.	8 mm
EAN	4251269324	Schirmdurchm.	
	505	Max.	18 mm
Verpackungseinheit	10	Schirmdurchm.	
Anzahl	1	Länge	213 mm
Schirmklammer		Zugentlastung	Nein
		(EN 62444)	
		Breite	19,7 mm
Typ	MSKL	Höhe	31,2 mm
Schirmklammer		Lochung	M4
		Querschnitt	6 mm²
Für max. Anzahl Leitungen	1	Strombelastung	67 - 80 A
Schirmdurchmesser	8 - 18 mm		

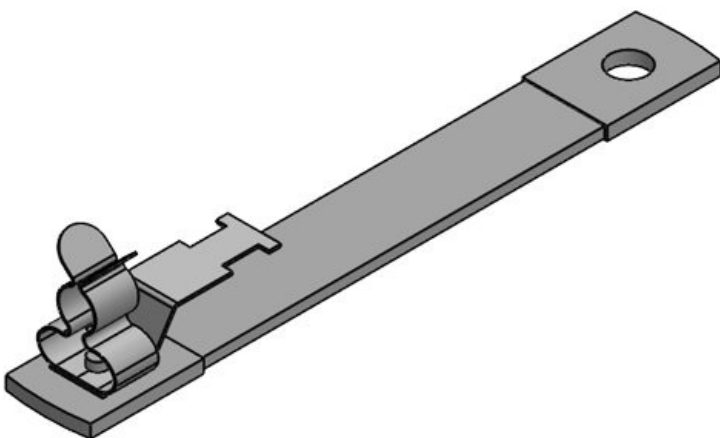


Art.-Nr.	32695.011	Min.	3 mm
EAN	4251269324	Schirmdurchm.	
	475	Max.	12 mm
Verpackungseinheit	10	Schirmdurchm.	
Anzahl	1	Länge	113 mm
Schirmklammer		Zugentlastung	Ja
		(EN 62444)	
		Breite	14,9 mm
Typ	MSKL	Höhe	25 mm
Schirmklammer		Lochung	M4
		Querschnitt	6 mm²
Für max. Anzahl Leitungen	1	Strombelastung	67 - 80 A
Schirmdurchmesser	3 - 12 mm		



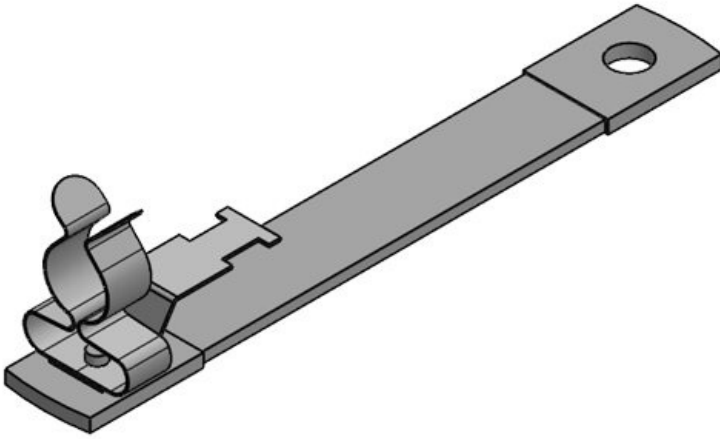


Art.-Nr.	32695.021	Min.	8 mm
EAN	4251269324	Schirmdurchm.	
	482	Max.	18 mm
Verpackungseinheit	10	Schirmdurchm.	
Anzahl	1	Länge	113 mm
Schirmklammer		Zugentlastung	Ja
Typ	MSKL	(EN 62444)	
Schirmklammer		Breite	19,7 mm
Für max.	1	Höhe	31,2 mm
Anzahl		Lochung	M4
Leitungen		Querschnitt	6 mm²
Schirmdurchmesser	8 - 18 mm	Strombelastung	67 - 80 A
			g

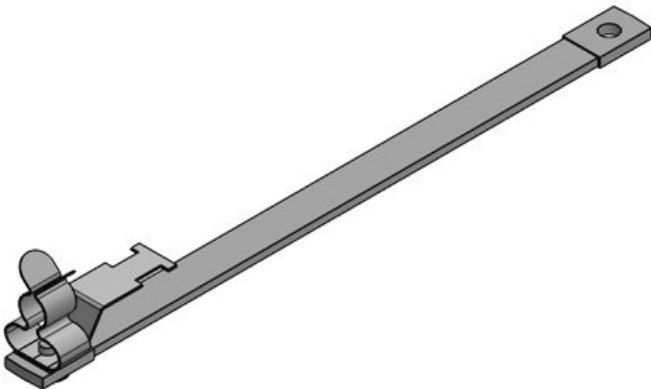


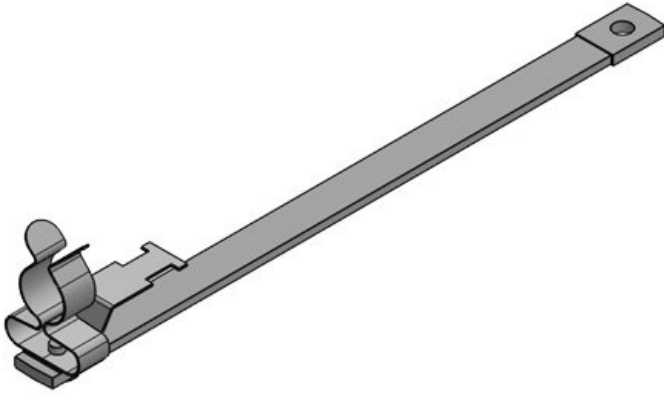
Art.-Nr.	39711.011	Min.	3 mm
EAN	4251269324	Schirmdurchm.	
	437	Max.	12 mm
Verpackungseinheit	10	Schirmdurchm.	
Anzahl	1	Länge	120 mm
Schirmklammer		Zugentlastung	Ja
Typ	MSKL	(EN 62444)	
Schirmklammer		Breite	14,9 mm
Für max.	1	Höhe	25 mm
Anzahl		Lochung	M6
Leitungen		Querschnitt	10 mm²
Schirmdurchmesser	3 - 12 mm	Strombelastung	89 - 106 A
			g

Art.-Nr.	39711.021	Min.	8 mm
EAN	4251269324	Schirmdurchm.	
	444	Max.	18 mm
Verpackungseinheit	10	Schirmdurchm.	
Anzahl	1	Länge	120 mm
Schirmklammer		Zugentlastung	Ja
		(EN 62444)	
Typ	MSKL	Breite	19,7 mm
Schirmklammer		Höhe	31,2 mm
		Lochung	M6
Für max. Anzahl Leitungen	1	Querschnitt	10 mm²
Schirmdurchmesser	8 - 18 mm	Strombelastung	89 - 106 A

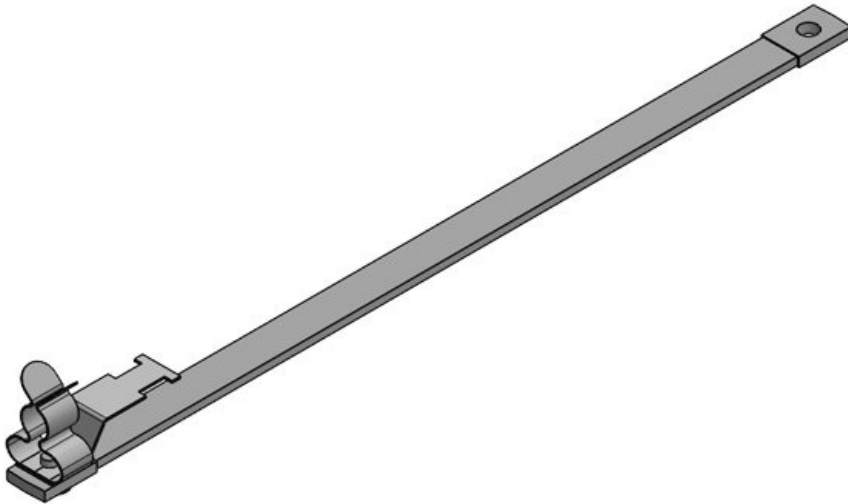


Art.-Nr.	39710.011	Min.	3 mm
EAN	4251269324	Schirmdurchm.	
	390	Max.	12 mm
Verpackungseinheit	10	Schirmdurchm.	
Anzahl	1	Länge	163 mm
Schirmklammer		Zugentlastung	Ja
		(EN 62444)	
Typ	MSKL	Breite	14,9 mm
Schirmklammer		Höhe	25 mm
		Lochung	M4
Für max. Anzahl Leitungen	1	Querschnitt	6 mm²
Schirmdurchmesser	3 - 12 mm	Strombelastung	67 - 80 A





Art.-Nr.	39710.021	Min.	8 mm
EAN	4251269324	Schirmdurchm.	
	406	Max.	18 mm
Verpackungseinheit	10	Schirmdurchm.	
Anzahl	1	Länge	163 mm
Schirmklammer		Zugentlastung	Ja
		(EN 62444)	
Typ	MSKL	Breite	19,7 mm
Schirmklammer		Höhe	31,2 mm
		Lochung	M4
Für max. Anzahl Leitungen	1	Querschnitt	6 mm²
Schirmdurchmesser	8 - 18 mm	Strombelastung	67 - 80 A



Art.-Nr.	32707.011	Min.	3 mm
EAN	4251269324	Schirmdurchm.	
	512	Max.	12 mm
Verpackungseinheit	10	Schirmdurchm.	
Anzahl	1	Länge	213 mm
Schirmklammer		Zugentlastung	Ja
		(EN 62444)	
Typ	MSKL	Breite	14,9 mm
Schirmklammer		Höhe	25 mm
		Lochung	M4
Für max. Anzahl Leitungen	1	Querschnitt	6 mm²
Schirmdurchmesser	3 - 12 mm	Strombelastung	67 - 80 A

Art.-Nr.	32707.021	Min.	8 mm
EAN	4251269324	Schirmdurchm.	
	529	Max.	18 mm
Verpackungseinheit	10	Schirmdurchm.	
Anzahl	1	Länge	213 mm
Schirmklammer		Zugentlastung	Ja
		(EN 62444)	
		Breite	19,7 mm
Typ	MSKL	Höhe	31,2 mm
Schirmklammer		Lochung	M4
		Querschnitt	6 mm²
Für max. Anzahl Leitungen	1	Strombelastung	67 - 80 A
Schirmdurchmesser	8 - 18 mm		

